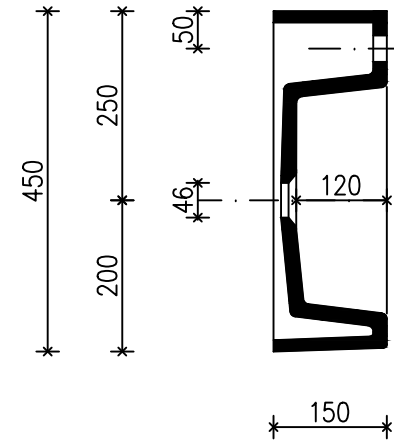
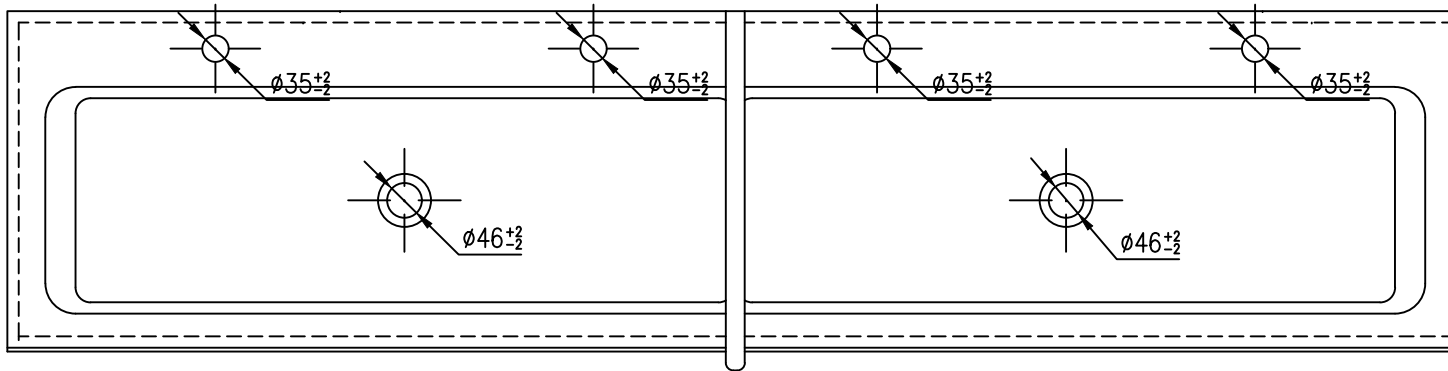
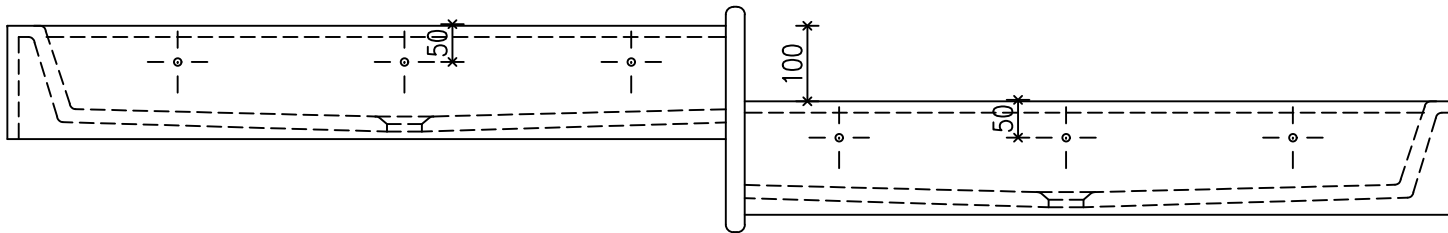


275 500 375 500 275



1925



225 300 300 275 300 300 225

525 875

Maßstab: 1 : 10

Erstellt:
Gezeich.: A. Seitz
Geändert:
Datei:
Verzeich.:
Zeichnungsname:

Design+Copyright H.P.Lehmann

MODELL: **Enfant 2-2 Step**

- | | | |
|---|--|--|
| Hahnloch:
-Ja <input checked="" type="checkbox"/> -Nein <input type="checkbox"/> | Fixmaß (Seiten geschlossen) <input checked="" type="checkbox"/> | Kleenexbox <input type="checkbox"/> |
| Überlauf:
-Ja <input type="checkbox"/> -Nein <input checked="" type="checkbox"/> | Variable Breiten <input type="checkbox"/> | Handtuchhalter <input type="checkbox"/> |
| | Seitenverschluß:
Links <input type="checkbox"/> Rechts <input type="checkbox"/> | Seifenspender <input type="checkbox"/> |
| | | Befestigungsteile <input type="checkbox"/> |

SPEZIFIKATION:
Material: Mineralwerkstoff
Oberfläche/Farbe: PRISMA glänzend "alpin weiss"
Maße: BREITE: TIEFE: HÖHE:
GESAMT: 1925 450 150
TISCHFLÄCHE:
BECKEN: 900/900 300 120
SPRITZKANTE:
FRONTSCHÜRZE:
Alle Maße in mm, Konstruktionsbedingte Abweichungen möglich



Bad & Form-Elemente GmbH
Eschbacher Weg 19
73734 Esslingen
Tel.: 07 11 - 34 56 220
Fax: 07 11 - 34 56 181
info@stratus-waschtische.de
www.stratus-waschtische.de